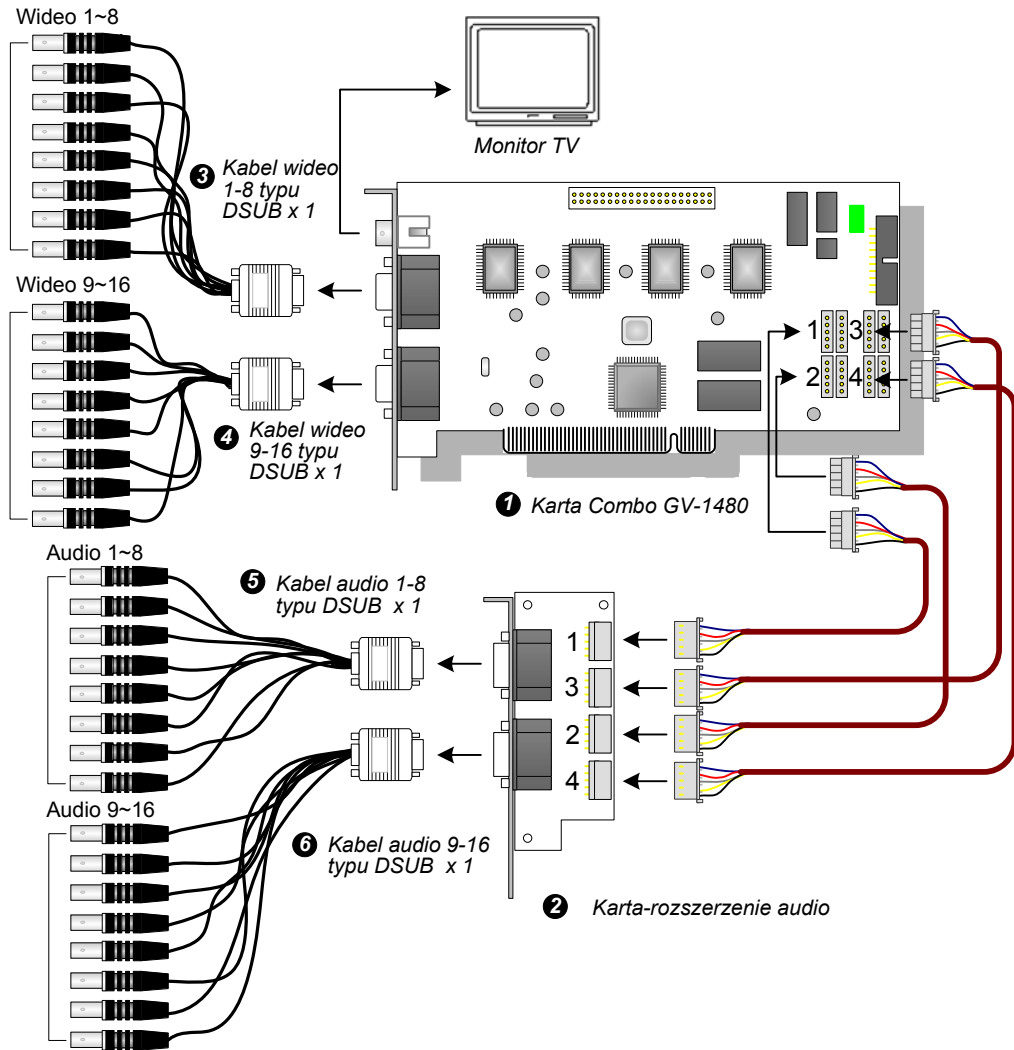


Karta Combo GV-1480

GV-1480 jest kartą typu combo, która łączy trzy funkcje znane z poprzednich kart: karty rejestracji wizji, karty GV-DSP i karty GV-A16. GV-1480 stanowi kompletny system do rejestracji wideo/audio i wyświetlania w czasie rzeczywistym.

W opakowaniu

- ❶ Karta Combo GV-1480 x 1
- ❷ Karta-rozszerzenie audio x 1
- ❸ Kabel wideo 1-8 typu DSUB x 1
- ❹ Kabel wideo 9-16 typu DSUB x 1
- ❺ Kabel audio 1-8 typu DSUB x 1
- ❻ Kabel audio 9-16 typu DSUB x 1
- ❼ Kabel do zworki sprzętowego Watchdoga x 1
- ❽ Płyta CD z oprogramowaniem x 1
- ❾ Podręcznik użytkownika x 1



Specyfikacja

Typ wejścia	DB15 x 2 (wideo), DB9 x 2 (audio)	
Wejścia wideo	16 kamer	
Wejścia audio	16 kanałów	
Wyjście TV	Złącze RCA x 1	
Rejestracja	480 kl./s (NTSC), 400 kl./s (PAL)	
Podgląd	480 kl./s (NTSC), 400 kl./s (PAL)	
Rozdzielczość wideo	NTSC:	720x480, 720x480 bez przeplotu, 720x240, 640x480, 640x480 bez przeplotu, 640x240, 320x240
	PAL:	720x576, 720x576 bez przeplotu, 720x288, 640x480, 640x480 bez przeplotu, 640x240, 320x240
Metoda kompresji	Wavelet, MPEG-4, GeoMPEG4	
Obsługa karty GV-NET/IO	Tak	
Obsługa karty GV-Hybrid DVR	Tak	
Wymiary	195 mm x 100 mm	

Wymagania systemu

Obsługiwany system	Windows 2000 / Windows XP / Windows Server 2003
CPU	Pentium 4-2.8C GHz, 800 MHz FSB (minimum)
RAM	2 x 256 MB dual DDR400 SDRAM (minimum)
HDD	250 GB lub więcej (zalecane)
VGA	ATI Radeon 9550 lub nowsza (zalecana)
DirectX	9.0 lub nowszy

Uwaga: 1. Aby rejestrować w rozdzielczości 640 x 480 lub wyższej, wymagany jest procesor Pentium 4 z włączoną funkcją Hyper Threading.
2. Aktualnie karty z serii GV nie są kompatybilne z płytami głównymi opartymi na chipsetach VIA.