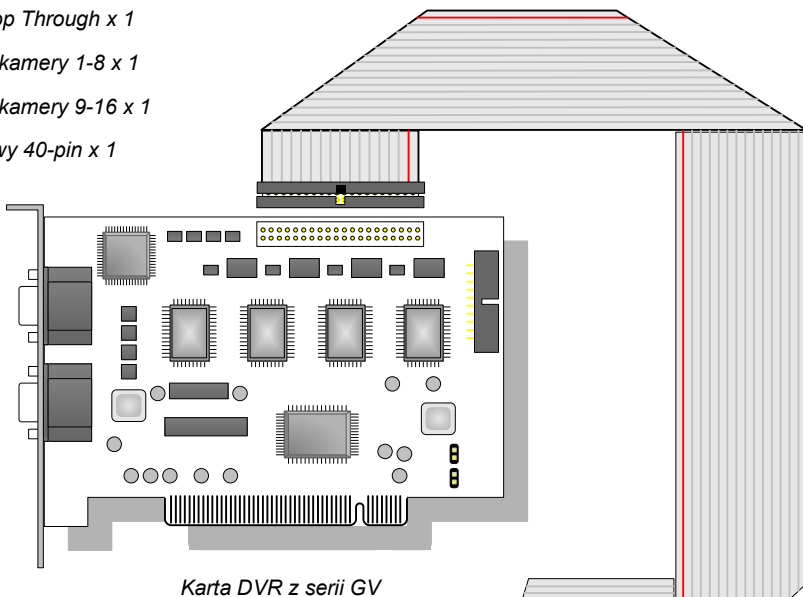


# Karta GV-Loop Through

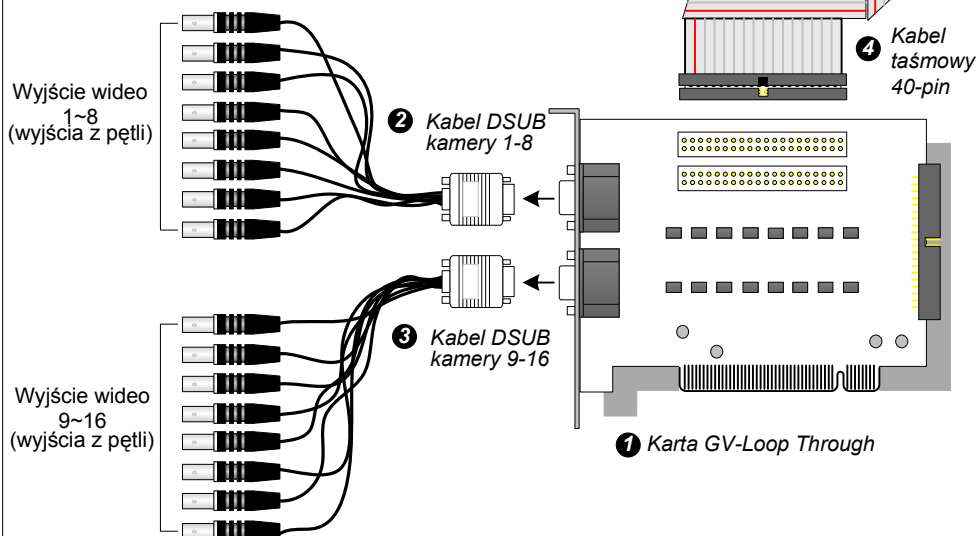
Karta GV-Loop Through przeznaczona jest do pobierania sygnału wizyjnego bezpośrednio z karty DVR, z ominięciem wszystkich procesów wewnętrznego przetwarzania obrazu, a następnie rozdzielenie go na 16 sygnałów i przekazanie dalej bez utraty jakości.

## W opakowaniu

- ❶ Karta GV-Loop Through x 1
- ❷ Kabel DSUB kamery 1-8 x 1
- ❸ Kabel DSUB kamery 9-16 x 1
- ❹ Kabel taśmowy 40-pin x 1

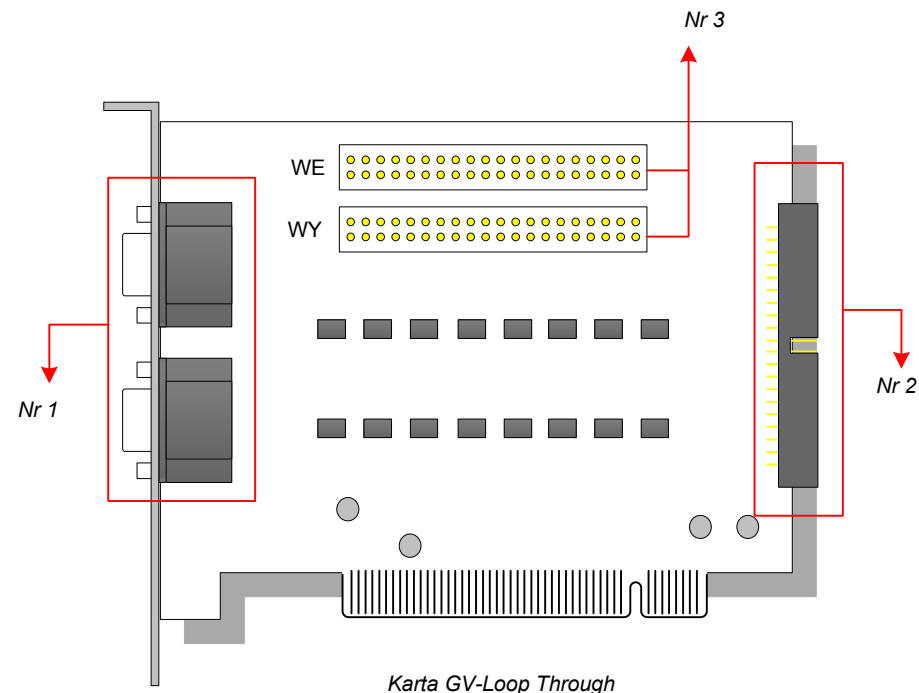


Karta DVR z serii GV



Wyjście wideo  
1-8  
(wyjścia z pętli)

Wyjście wideo  
9-16  
(wyjścia z pętli)



Nr 1: WY wideo

Nr 2: WY wideo

Nr 3: WE/WY wideo (WE dla karty GV-DVR, WY dla karty DSP lub MP2)

- Uwaga:**
1. Aby korzystać z wyjścia wideo Nr 2 wymagana jest dodatkowa karta rozszerzająca.
  2. Wybierz jedno z wyjść wideo: Nr 1 lub Nr 2. Korzystanie z obu jednocześnie może spowodować pogorszenie jakości obrazu.
  3. Do złącz Nr 3 należy podłączać tylko karty z serii GV, takie jak karta DVR, DSP lub MP2. Inne urządzenia są niedozwolone.

## Specyfikacja

Interfejs GV-System	2 złącza 40-pin
Interfejs wyjściowy	2 złącza 15-pin DSUB
	1 złącze 40-pin
Sygnał wejściowy	16 kanałów
Wymiary	130 (W) x 98 (H) mm