

Karta GV-NET

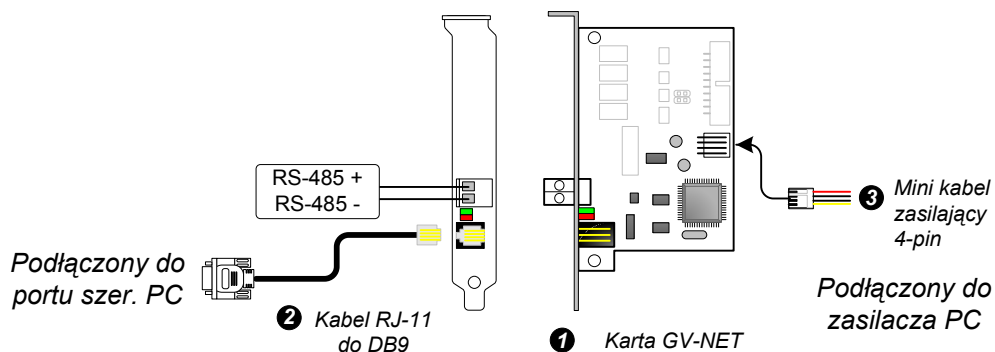
Karta GV-NET jest konwerterem interfejsów RS-485 / RS-232, który można zainstalować wewnątrz komputera PC.

Instalacja

Włóż kartę GV-NET do pustego slotu. Podłącz jeden z kabli zasilacza PC ze złączem mini 4-pin do złącza zasilania karty GV-NET.

W opakowaniu

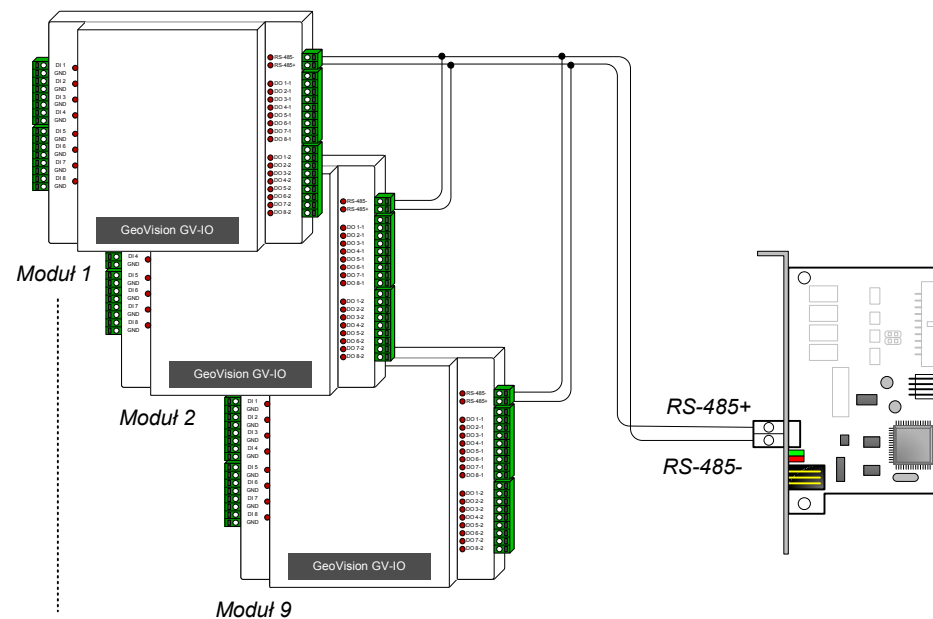
- ❶ Karta GV-NET x1
- ❷ Kabel RJ-11 do DB9 x1
- ❸ Mini kabel zasilający 4-pin do 4-pin x 1



Specyfikacja

Komunikacja	RS-485 1,200~19,200 bps
Zasilanie	DC 5V, 1A
Warunki otoczenia	0 do 50 stopni C, 5%~95%
Modele kompatybilne	Wszystkie modele GV

Podłączanie urządzeń RS-485 (GV-IO)



Podłączanie urządzeń RS-485 (kamer obrotowych PTZ)

